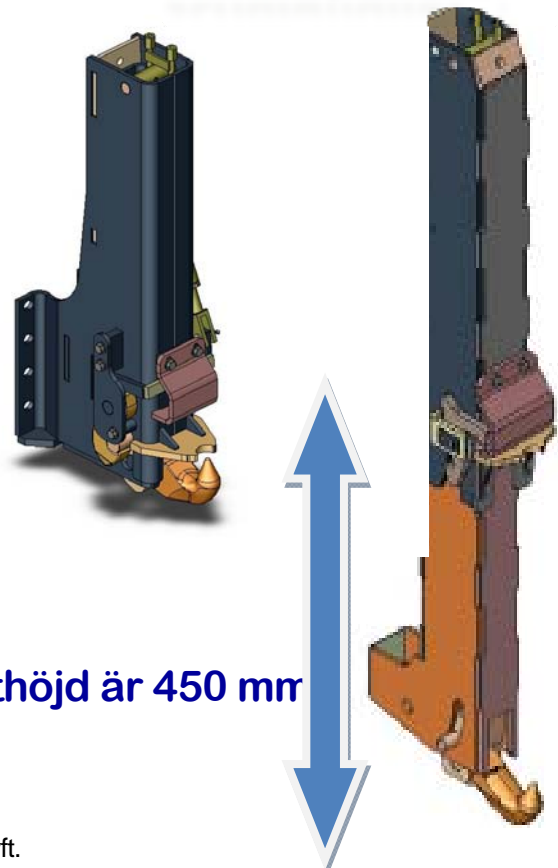


**SCHARMÜLLER PUH VERTIKAL pickup hitch för teleskoplastare, självgående exakthack, mindre och stora lastmaskiner av olika märke.**



Lyfthöjd är 450 mm

SCHARMÜLLER PUH VERTIKAL pickup hitch är med två hydraulcylindrar utrustat. En av dem justerar upp- och ner lyft. Den andra säkra hitchkroken i den översta, arbetsläge. Lyfthöjd är 450 mm, justering med traktorns egna dubbelverkande styrventiler. Vertikal stödlast upp till 2.500 kg, tillåten vikt av påkopplade släp eller redskap upp till 17.000 kg. PUH VERTIKAL pickup hitch med mekanisk spärr behöver vid inkoppling och låsning ett liten överlyft. Justering och låsning ske med hjälp av två dubbelverkande hydraulcylindrar.

JBM LANTTEK BODAFORS importerar flera modeller med olika hålbild för att anpassar till monteringsmöjlighet på teleskoplastare, exakthack, mindre och stora lastmaskiner av olika märke.



**NYHET 2010 i SVERIGE**