



*Nyhet 2010 i Sverige*

**JBM LANTTEK ställer ut i monter nr 280 och demonstreras på Borgeby fältdagar 2010**

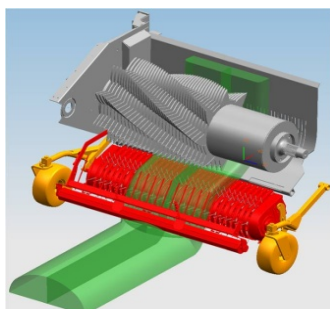
**STRAUTMANN GIGA VITESSE CFS 4401.**

GIGA VITESSEN 4001 & 4401 CFS erbjuder marknadens mest effektiva kortsnitt självlastarvagnar. Pick up fördelar med en CFS vals grödan jämn över hela pick up och rotorbredden. I samspel med den standard lastautomat blir resultat en efterlängtat, perfekt optimerad utnyttjande av hela rotor- och snittapparat och flakbredden. Den jämn packningsdensitet på hela flaket innebär tät packad last över hela bredden också med i förut breddspritt och förtorkad, lättare gräs. Den unik Strautmann CFS systemet minskar traktortransporterna med minst 10 – 15 %. CFS ger lägre kostnader genom minskade bränsle förbrukning och utsläpp av koldioxid. CFS systemet medför en sänkning av bärgningskostnaderna genom färre bärgningsvändor och därigenom bättre ensilage genom kortare skördetid.

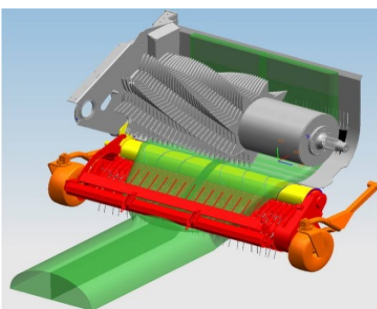
GIGA VITESSEN 4001 & 4401 CFS finns med tandem och tridem axlar utrustning för att möjliggör utnyttjande av den mycket högre packningsdensiteten i sammanhang med CFS funktion och tillåten last per axel på offentliga vägar (10 ton per axel plus max 1 – 3 ton hitchlasten, beroende på traktorns möjlighet)



CFS valsen fördelar grödan över hela rotorbredden. Jämn matning ske, packningsgrad och förtätning i vagnen blir mycket högre. 10 % mindre effektbehov och ett tydligt bränsle besparing bli uppskattad resultat.



utan CFS



med CFS



Galvaniserad stal flak med nya extra kraftiga kedjor och medbringare.

STRAUTMANN GIGA VITESSE CFS vals fördelar grödan jämn och tillför materialet över hela rotorbredden till snittapparat. Resultat bli mycket bättre packningsdensitet på flaket och optimerad utnyttjande av flakets lastvolym utan att ha en större vagn. Tillverkaren STRAUTMANN & JBM LANTTEK erbjuda marknadens mest effektiva kortsnitt självlastarvagnar med GIGA VITESSE 4001 & 4401 i CFS utförande, tandem eller tridemaxlad utförande, med och utan 3 styck doseringsvalsar.



*STRAUTMANN GIGA VITESSE CFS vals fördelar grödan jämn och tillför materialet över hela rotorbredden till snittapparat*